

PRESENTATION ET SENSIBILISATION AU MODELE SACCADE®

Prérequis

Aucun

Public

Professionnels et familles

Contenu

Cette présentation va vous permettre de découvrir, de comprendre ou encore d'approfondir le fonctionnement du modèle SACCADE®. Ce modèle d'intervention neurodéveloppemental propose des interventions de remédiation cognitive et pédagogique qui vous seront présentées.

Nous aborderons une approche du modèle développé depuis plus de 20 ans par Brigitte Harrisson et Lise Saint-Charles au Québec.

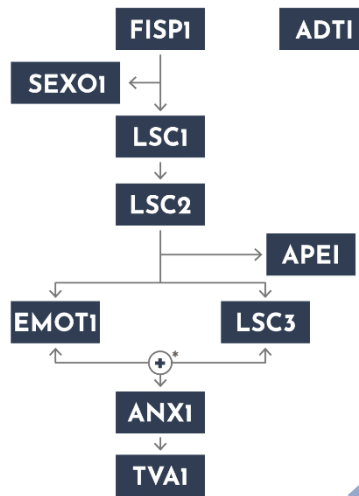
Le modèle SACCADE® propose différentes formations pour comprendre la personne autiste et pouvoir appliquer le modèle avec elle. Les formations pour les professionnels et les familles seront détaillées.

La sensibilisation vous permettra d'avoir une présentation de toutes les formations proposées par la clinique SACCADE®, en vous expliquant le déroulé, les avantages, les résultats. Avec l'expérience terrain de la formatrice, nous prendrons des exemples de cas concrets avec des situations vécues. Nous serons en interaction tout au long de la présentation pour échanger aussi autour de l'autisme en retraçant historiquement l'évolution et ses définitions.

Programme détaillé

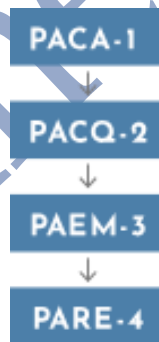
- Définition du modèle SACCADE®
- Historique du modèle SACCADE®
- Présentation de toutes les formations au modèle SACCADE®
 - **Parcours de formation professionnel**

Comme indiqué sur le site www.saccade.ca : « Les formations SACCADE® sont uniques, en ce sens qu'elles expliquent de l'intérieur ce que l'autisme impose à la personne qui le porte. Elles donnent un sens à ce que l'on peut percevoir de l'extérieur (des comportements particuliers), et dirigent le travail à faire pour accompagner la personne autiste tout au long de son parcours de vie. Les divers outils SACCADE® conceptuels vus en formation pourront grandement faciliter les interventions auprès de la clientèle autiste ».



○ **Parcours de formation parent**

Comme indiqué sur le site www.saccade.ca : « Les formations s'adressent au parent, à la fratrie, à la famille élargie qui souhaite en apprendre davantage sur l'autisme (sur l'ensemble du trouble du spectre autistique, y compris le syndrome d'Asperger). Ce parcours de formation est conçu en fonction du quotidien des familles. Ces formations vous sont expliquées par des professionnels de la clinique SACCADÉ® qui œuvrent quotidiennement avec les personnes autistes et leurs familles ».



Objectifs

A l'issue de la présentation, les participants seront capables de :

- Comprendre le modèle SACCADÉ®
- Avoir plus de connaissance sur l'autisme
- Connaître les différents parcours de formations qui est proposé par la clinique SACCADÉ®

Ce programme est protégé par le copyright ©

Modalités pédagogiques

La présentation et sensibilisation au modèle SACCADE[®] est en présentiel, en groupe de 20 personnes maximum pour garantir la qualité de l'intervention et de vos échanges.

La présentation a une durée de 3h avec une pause de 15 minutes.

Les modalités d'accès à l'espace de formation en ligne vous sont données au minimum 10 jours avant la 1ère session de cours. Notre équipe est à votre service pour vous aider en cas de besoin technique. Vous devez disposer d'une bonne connexion.

Attestation

Une attestation de la présentation détaillée sera remise sur demande et à condition que vous ayez suivi l'entièreté de la présentation.

Formatrice : Sandra Lannurien

Biographie : Sandra Lannurien a débuté ses études dans l'informatique puis a changé de direction pour obtenir un diplôme d'éducatrice spécialisée. Elle est formée au management et a obtenu un master 2 en gestion d'entreprise. Experte en management, marketing mais surtout spécialisée dans l'autisme, elle a dirigé des établissements spécialisés depuis plus de 12 ans. En 2009, elle a créé un service pour les personnes autistes.

Sandra Lannurien est formée depuis 2015 aux recommandations de la HAS : ABA, PECS, TEACCH mais depuis 2020, elle est formée à l'intégralité du modèle SACCADE. Sandra Lannurien n'est pas formatrice SACCADE mais a toutes les autorisations écrites de leur part pour les interventions, présentations et sensibilisations.

Tarif : 99 CHF